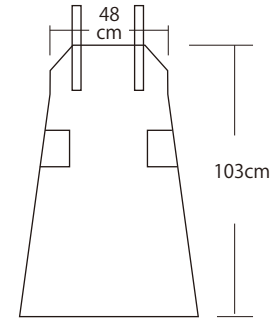


かんたんエプロンドレス



【出来上がりサイズ】
置き寸



デザイン、プロセス、動画監修／米永真由美

<用具>

36-191
布切はさみ「ブラック」24cm
<https://clover.co.jp/products/36191>

36-395
糸切はさみ「ブラック」(黒刃)
<https://clover.co.jp/products/36395>

25-052
方眼定規 50cm
<https://clover.co.jp/products/25052>

25-059
アイロン定規<ロング>
<https://clover.co.jp/products/25059>

24-150~
クロバーチャコピー両面
<https://clover.co.jp/products/24150>

21-041
ソフトルレット
<https://clover.co.jp/products/21041>

24-412
水性チャコペン<青 細>
<https://clover.co.jp/products/24412>

目打、リッパー、待針、ピンクッション、
ミシン、アイロン、アイロン台など



<材料>

生地 110cm 幅 2.4m
ミシン糸
薄地接着芯 110cm×25cm

39-321
ハترون紙
<https://clover.co.jp/products/39321>



【作り方】

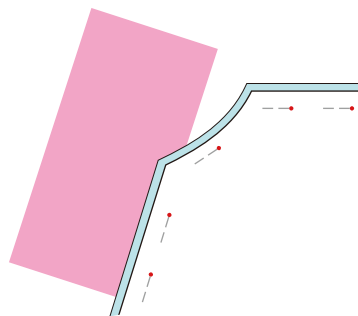
①製図と裁断

型紙作り、裁断までの準備は「型紙の作り方と裁ち合わせ図かんたんエプロンドレス PDF」をご覧ください。
ぬいしろ幅はそちらに掲載しています。
生地がずれるので、持ち上げずに裁断しましょう。



②しるしを付ける

出来上がり線のしるしを両面チャコピーとソフトルレットでつけます。中心線や肩ひも付け位置、ポケット付け位置にもしるしを入れます。肩ひもは水性チャコペンで周囲1cmのしるしを付けます。

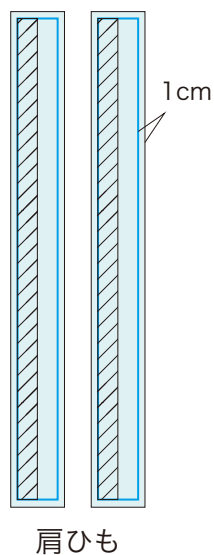


外表にした生地の上に両面チャコピーを挟んでしるしをつけます。

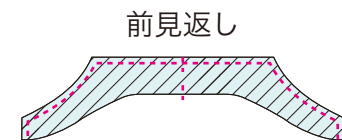


ルレットは正しく持ちましょう。

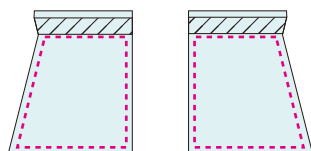
③肩ひもとポケットのぬいしろにも接着芯を貼ります。



肩ひも



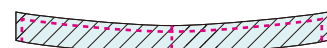
前見返し



ポケット



後ろ身頃



後ろ見返し

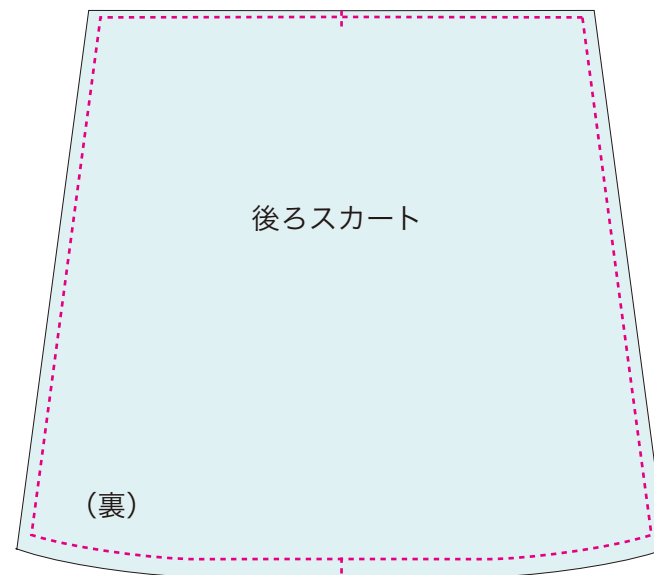


前身頃



--- チャコピーの線

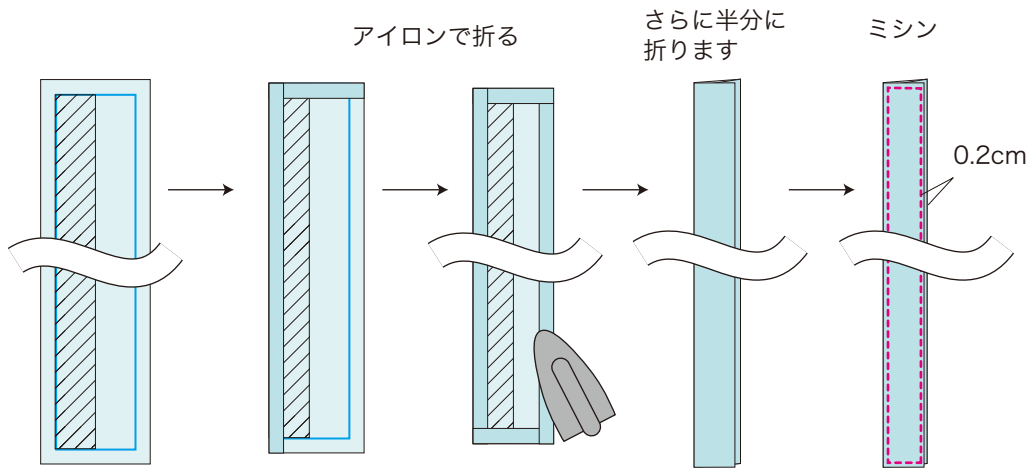
— 水性チャコペンの線



後ろスカート

(裏)

③肩ひもを2本作る

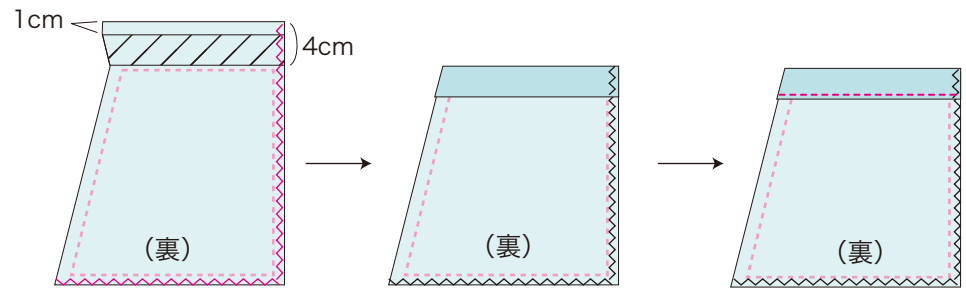


④ポケットを作る

-1) 図の位置にジグザグミシンをかける。

-2) 入れ口のぬいしろを4cm→1cm折ってアイロンをかける。

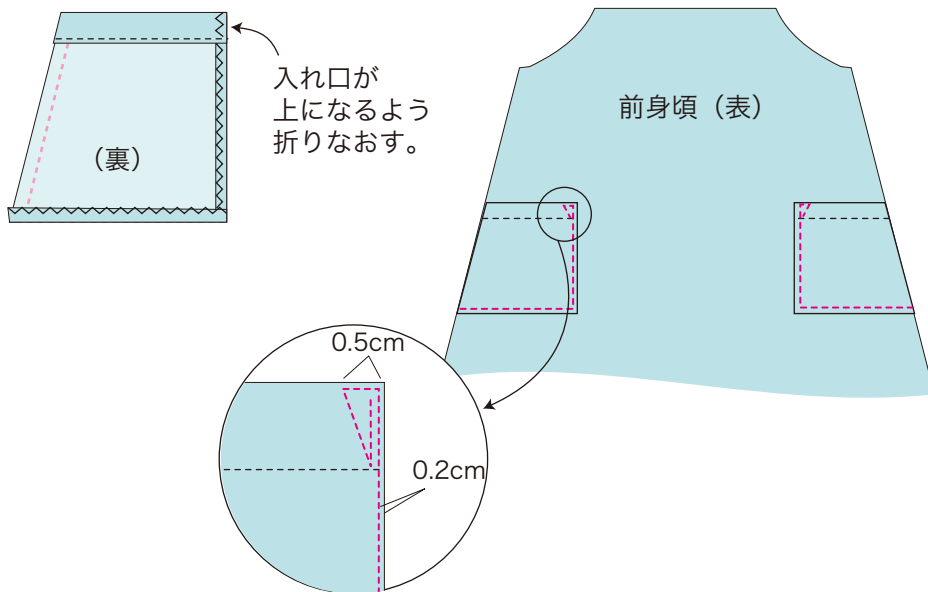
-3) 端から0.2cmを縫う。



ミシンの縫い始めと縫い終わりは重ねる、または返し縫いしてください。

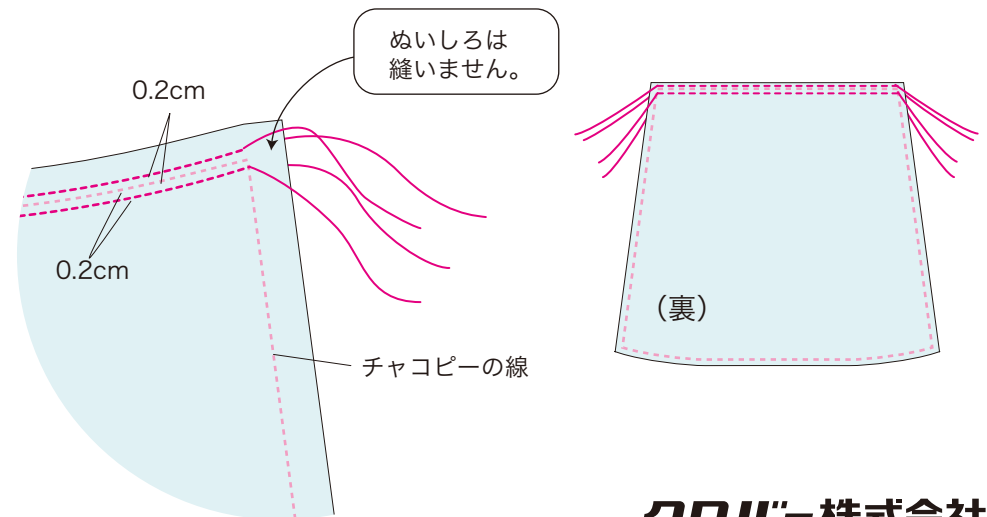
-4) 脇以外の2辺のぬいしろを折ってアイロン。

-5) 前身頃のポケット付け位置に図のように縫いつける。



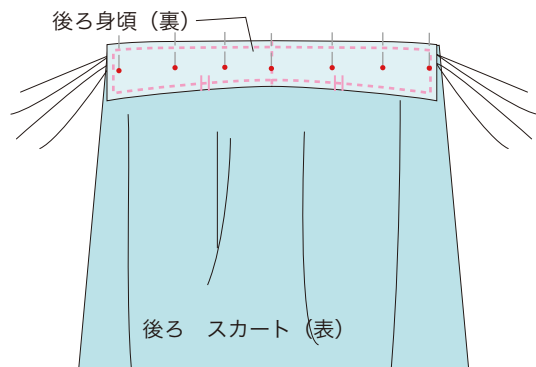
④後ろスカートにギャザーミシンをかける。

- チャコピーの線の上下0.2cmを大きな針目で縫う。
- 縫い始め、縫い終わりとも15cmくらい糸を残す。
- 返し縫いしない。

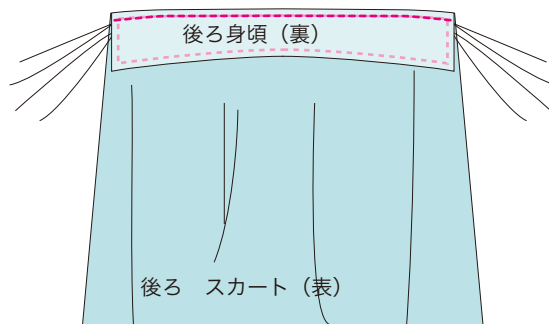


⑤後ろ身頃と後ろスカートを縫い合わせる。

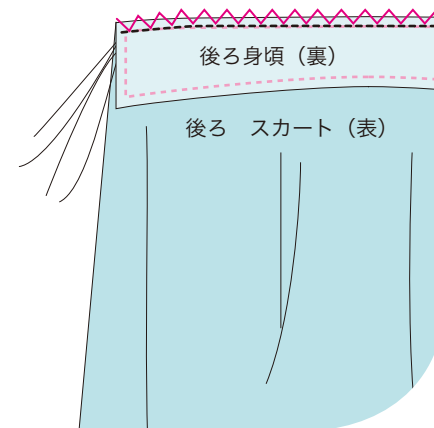
-1) 後ろスカートのギャザーを身頃の幅に寄せ、均等になるよう調整し待針でとめる。



-2) ミシンをかける。

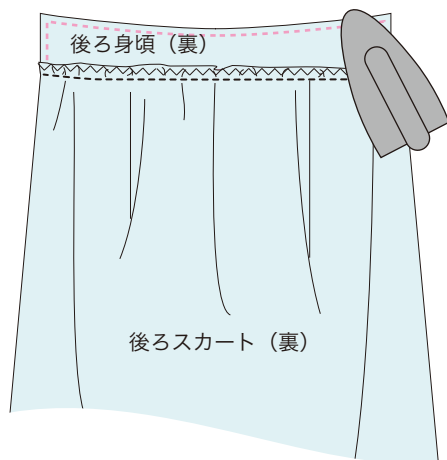


-3) 身頃とスカートのぬいしろにジグザグミシンをかける。

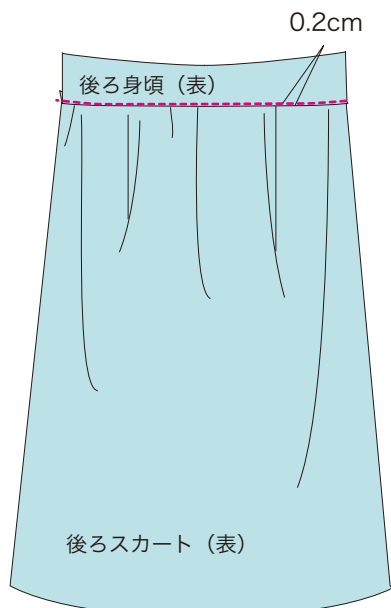


ミシンの縫い始めと縫い終わりは、返し縫いしてください。

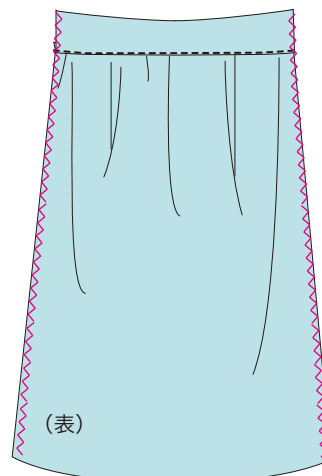
-4) ぬいしろを身頃側に倒す。



-5) 表からステッチ

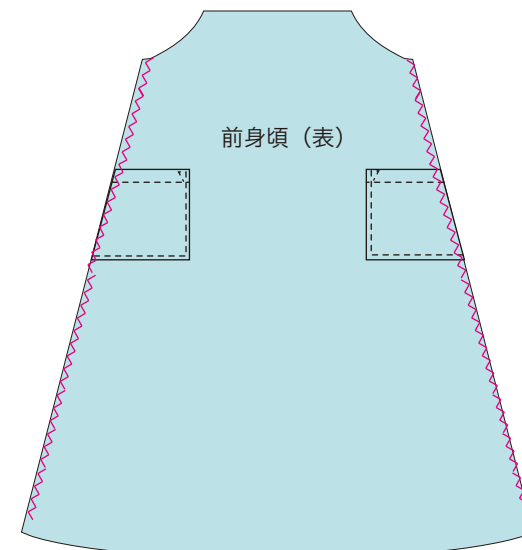


-6) 両脇にジグザグミシンをかけます。



⑥脇を縫う。

-1) 前身頃の脇にもジグザグミシンをかける。

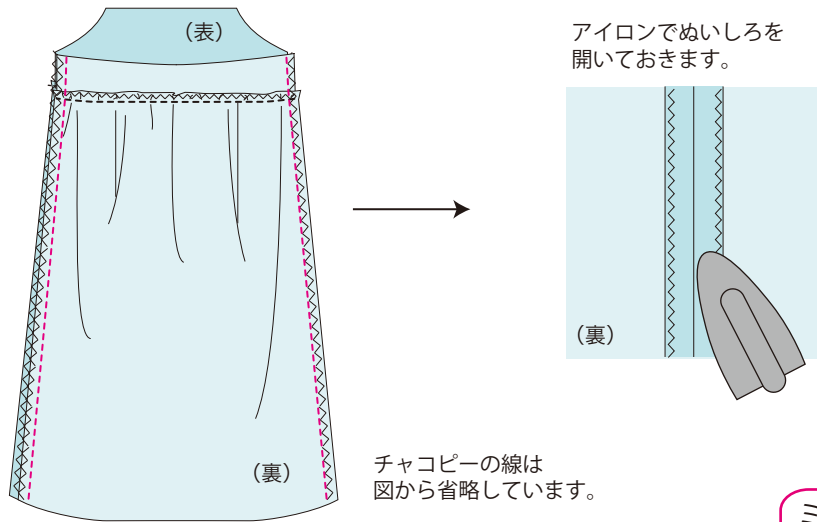


ミシンの縫い始めと縫い終わりは、返し縫いしてください。

クローバー株式会社

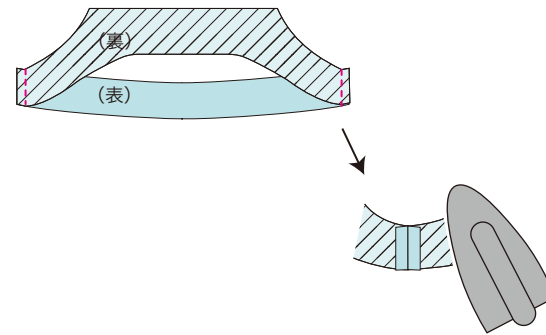
部分型紙で作る かんたんエプロンドレス 6-4

-2) 前後を中表に合わせて両脇をミシンで縫い、ぬいしろを割る。

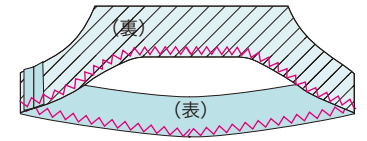


⑦見返しを作る。

-1) 中表に合わせて両脇をミシンで縫い、アイロンで割る。



-2) ジグザグミシンをかける。

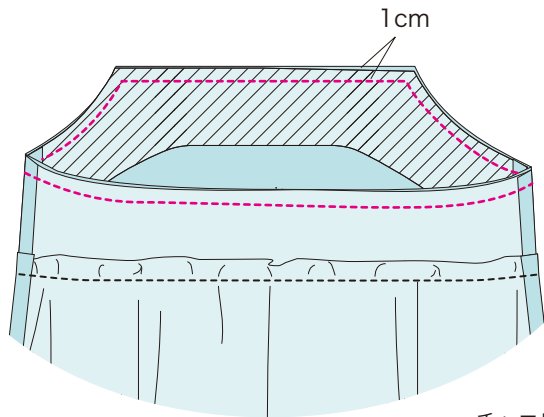


チャコピーの線は図から省略しています。

ミシンの縫い始めと縫い終わりは、返し縫いしてください。

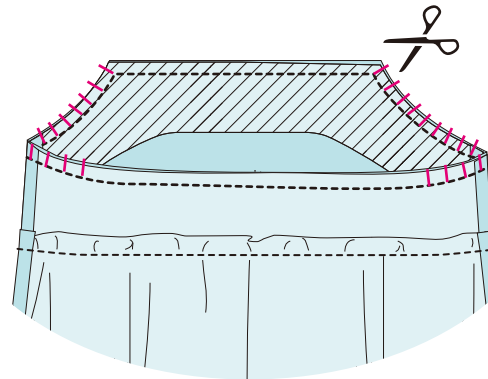
⑧見返しをつける。

-1) 身頃と見返しを中表に合わせて、ミシンで縫う。縫い始めと縫い終わりは重ねる。

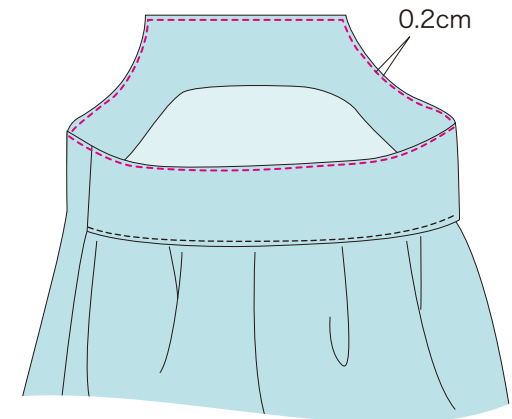


チャコピーの線とジグザグミシンは図から省略しています。

-2) ぬいしろに切り込みを入れる。カーブ部分は1cmおきくらいに切り込み。

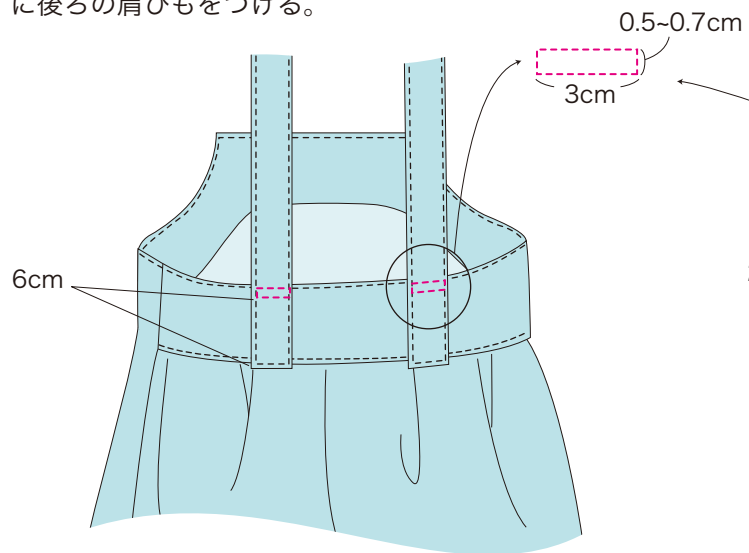


-3) 表に返してステッチをする。縫い始めと縫い終わりは重ねます。

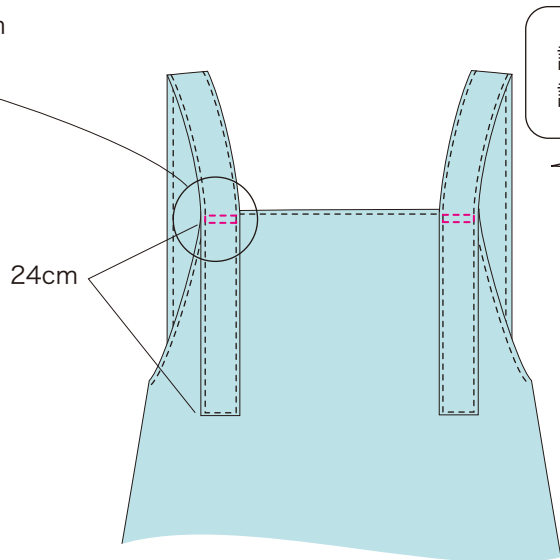


⑨肩ひもをつける。

-1) 肩ひも付け位置を型紙で確認して、先に後ろの肩ひもをつける。



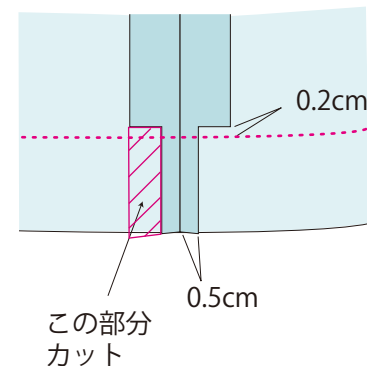
-2) 前側も同様に縫います。



⑩裾の処理

-1) 試着してみて、裾の長さを決める。

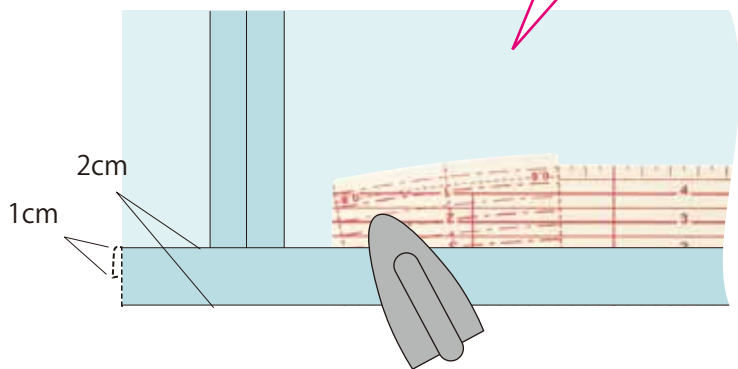
-2) 脇のぬいしろを図のようにカットします。



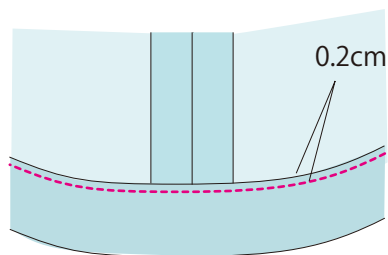
ジグザグミシンは図から省略しています。

-3) 裾を三つ折りにします。先に3cm折ってから1cm折ります。

アイロン定規<ロング>を使うと便利です。



-4) 裾を縫います。0.2cmのところを縫います。縫い始めと縫い終わりは重ねます。



ジグザグミシンは図から省略しています。



完成です！