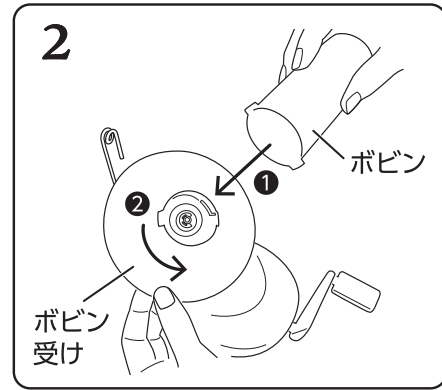
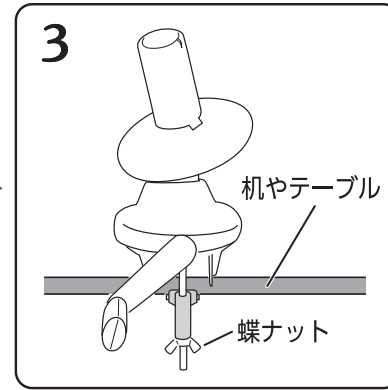




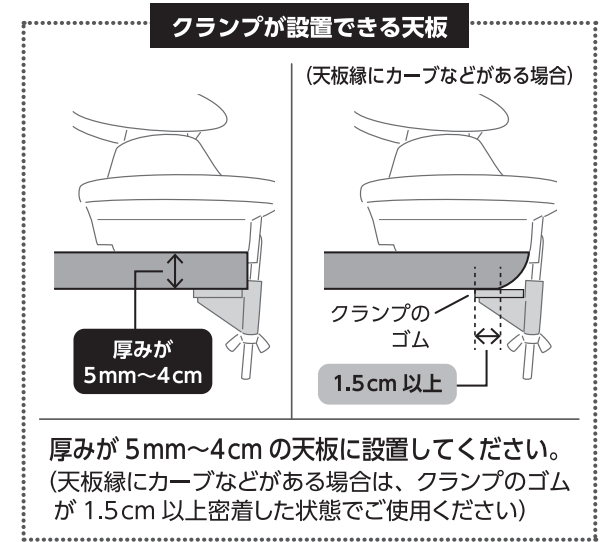
**1** [本体背面側]  
糸ガイドをセットします  
糸ガイドの根元を持ち、矢印の方向に回して動かないよう固定します。(本体底にある突起を越えると、カチッと手応えがあります)



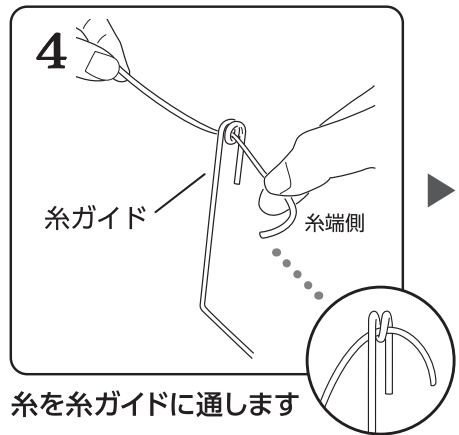
**2**  
ボビンをボビン受けにセットします  
ボビン受けを持ち、①ボビンを溝の形に合わせて入れ、②反時計回りに回して固定します。(止まるまでしっかり回してください)



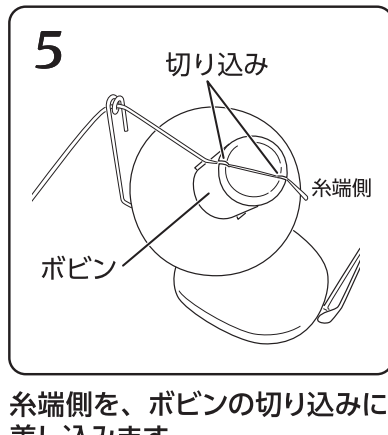
**3**  
本体を机などの取り付けたい場所に固定します  
クランプの蝶ナットを回して、動かないようにしっかり固定します。



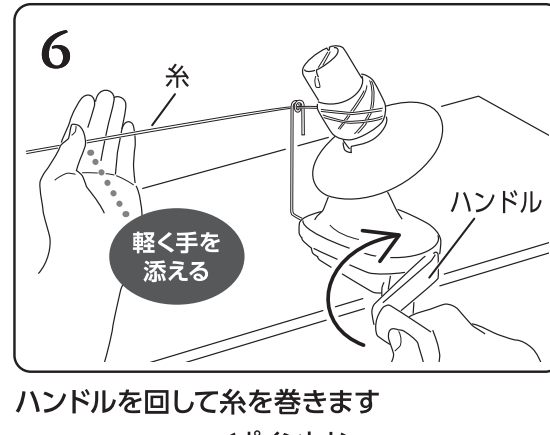
厚みが 5mm~4cm  
クランプのゴムが 1.5cm 以上  
厚みが 5mm~4cm の天板に設置してください。  
(天板縁にカーブなどがある場合は、クランプのゴムが 1.5cm 以上密着した状態でご使用ください)



**4**  
糸を糸ガイドに通します  
※かせ糸を巻く場合は・・・  
かせくり器等をお使いください。



**5**  
糸端側を、ボビンの切り込みに差し込みます  
〔糸が浮かないように、切り込みの奥までしっかり入れてください。〕



**6**  
ハンドルを回して糸を巻きます  
<ポイント!>  
糸を強く握ったり引っ張ったりせず、左手を軽く添えるようにしながら巻いてください。



**7**  
糸を巻き終わったら糸玉を上にとっと持ち上げ、取り外します

**使用上の注意** ●過度の力を加えたり、落としたり、ぶつけたりしないでください。破損や変形の原因となります。●破損・変形した場合、使用を中止してください。

③ 本商品や使い方説明書を無断で複製し配布することを禁じます。

●用途以外には使用しないでください。●お子様の手の届かないところに設置・保管してください。●クランプは平らな机やテーブルに取り付けてください。●天板の形状によってはクランプが取り付けられない場合があります。●火気に近づけないでください。●分解や改造をしないでください。●直射日光が当たる場所や高温になる場所で、長時間使用しないでください。

▼商品に不都合な点がございましたら、クローバー(株)「お客様係」までお問合せください。

**クローバー株式会社**  
〒537-0025 大阪市東成区中道3-15-5  
「お客様係」TEL.(06)6978-2277

**[お手入れ方法]** ●表面に付いた糸くずなどは、こまめに取り除いてください。●お手入れの際は、軽く湿らせた布で拭いてください。シンナー・ベンジン・アルコール等の溶剤は使用しないでください。変形、変色、破損の原因になります。