

肩かけられる マチ付き大人のお稽古バッグ (カッティングマット e A2 ノビサイズ)



できあがりサイズ：幅 47× 深さ 64× マチ 6cm

① 生地を裁断し、必要なしを付けます。

表袋 (A) … 中心位置、持ち手付け位置、ポケット付け位置

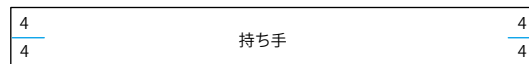
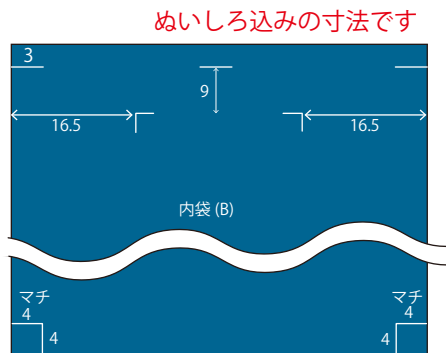
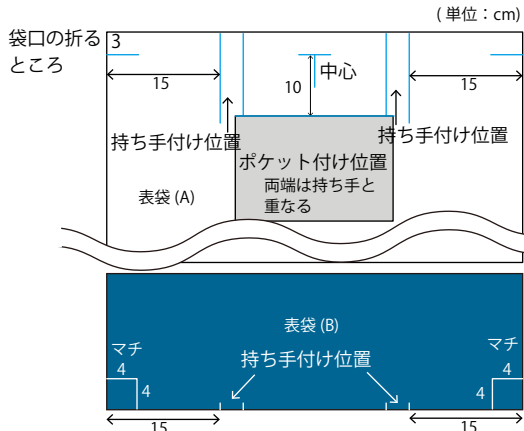
表袋 (B) … 中心位置、持ち手付け位置、マチ

内袋 (B) … マチ、持ち手付け位置

持ち手 … 半分で折る位置

★
裁ち合わせ図…P7
各パーツのサイズ…P5
～6をご覧ください

※型紙を作っているしを全て記入しておき、チャコピー片面で転写するときれいにできます



【用具】

型紙を作る場合

25-052 方眼定規 <50cm>

<https://clover.co.jp/products/25052>

24-412 水性チャコペン <青 細>

<https://clover.co.jp/products/24412>

36-191 布切はさみ「ブラック」(24cm)

<https://clover.co.jp/products/36191>

22-735 シルク待針 <耐熱>

<https://clover.co.jp/products/22735>

57-702 マグネットピンクッション

<https://clover.co.jp/products/57702>

39-321 ハトロン紙<ロールタイプ7m巻>

<https://clover.co.jp/products/39321>

39-211 ファブリックウェイト

<https://clover.co.jp/products/39211>

24-140 ~ クロバーチャコピー <片面>

<https://clover.co.jp/seihin/shirushi.html>

21-041 N-ソフトルレット

<https://clover.co.jp/products/21041>

あると便利な用具

22-743 仮止めクリップ <ミニ・10個入>

<https://clover.co.jp/products/22743>

【材料】

- ・ A 生地 (表袋 A・持ち手・表ポケット・ループ) … 110cm ※110cm 幅
- ・ B 生地 (表袋 B・内袋・内ポケット) … 120cm ※110cm 幅
- ・ ミシン糸 (A 生地になじむ色、見せステッチ用)
- ・ 不織布タイプ接着芯 (薄地) … 53×134cm (表袋 2 枚分)、10×98cm (持ち手 4 本分)
- ・ ボタン (直径 35mm くらいのもの)
- ・ 手縫い糸 (ボタン付け用)
- ・ 縫い針

② 縫う前の準備

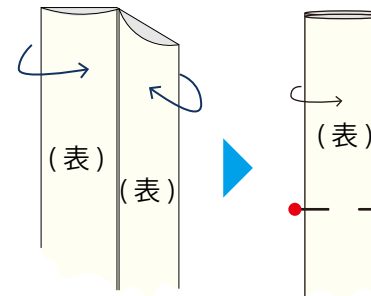
1. アイロンで折り目を付けます

★表袋・内袋の袋口、持ち手 (半分に折る)、ループ (四つ折り)

2. ジグザグミシンをかけます

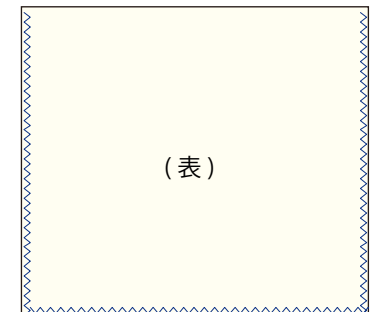
★表ポケット・内ポケットの袋口以外の三辺

[ループ]



四つ折り

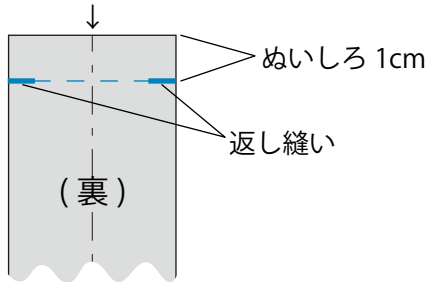
[ポケット]



③ 持ち手を作る

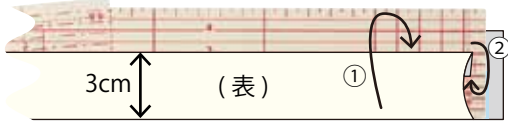
1. 中表に合わせて2本ずつ縫い合わせます(ぬいしろは1cm。縫うところにしるしを付けてから縫います)※縫い始めと縫い終わりは返し縫いをする
※ぬいしろは割っておく
2. 2.5cm×98cm(4本)に切った接着芯を、中心に沿わせて貼ります
3. アイロン定規ロングを使って、中心から3cmをキープしてぬいしろを折る
※接着芯を貼った側を下にして折ると折りやすい
4. 待針でとめ、両端にジグザグミシンをかけます
5. ステッチとして見せる色の糸で一周縫います(縫い終わりは縫い始めに重ねる)※接着芯を貼った側を上にして縫うと縫いやすい

1. 中心に折り型



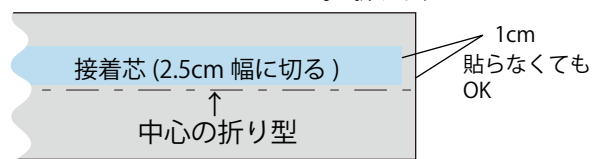
中表に合わせて縫う

3. アイロン定規〈ロング〉を使って3cmのところを折る



①中心で折る→②端を折り込む…の順で折る

2. 接着芯を中心の折り型に沿わせて貼る

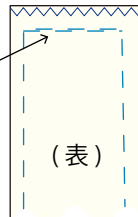


※端から1cmは貼らなくてもOK。(薄手の接着芯なら貼ってしまっても固くならないので大丈夫)

4. 両端はジグザグミシン



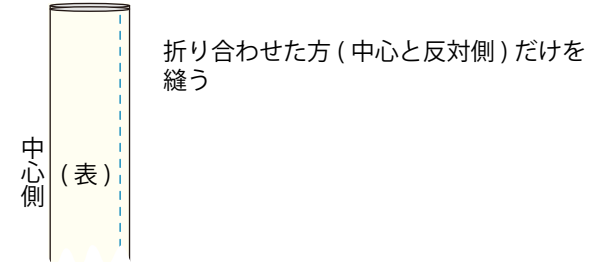
5. 一周縫う



ステッチとして見せる色で縫う
縫い終わりは縫い始めに重ねる
※目立たない色でもOK

④ ループを作る

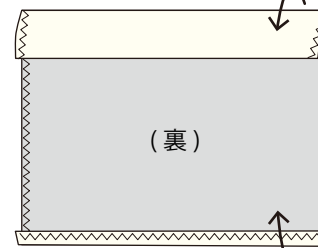
1. 四つ折りにしておいたループを待針でとめて縫います(縫うのは片側)
※両端は返し縫いをして良い(しなくてもOK)



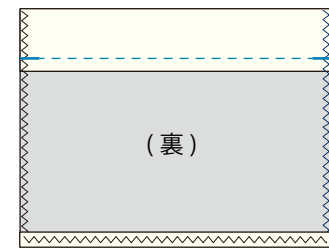
⑤ 表ポケットを準備する

1. 袋口を3cm→1cmの順に折って三つ折りにし、底を1cm折ります
2. 待針でとめ、袋口の折山から0.5cmのところを縫います
※縫い始めと縫い終わりは返し縫いをする
3. 表袋(A)のポケット付け位置に待針でとめて、底を目立たない色の糸で縫います

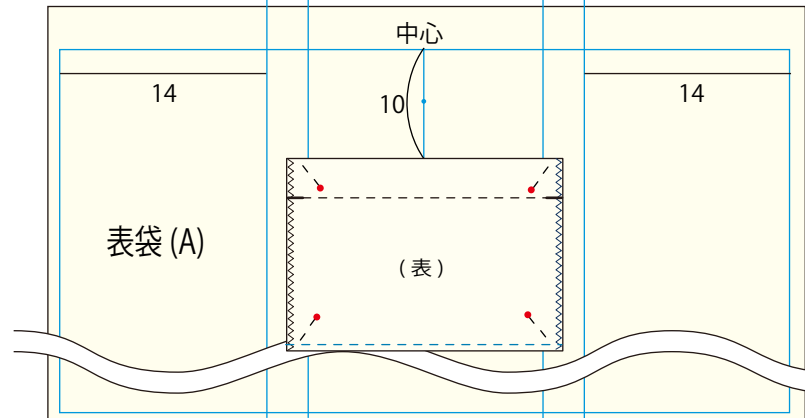
1. 三つ折り(3cm→1cmの順に折る)&底を1cm折る



2. 折山から0.5cmのところを縫う



持ち手付け位置



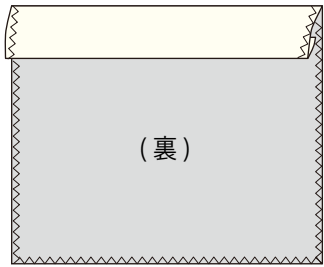
3. ポケット付け位置に待針でとめて底を縫う

※ ポケットの端は持ち手の下に重ねて持ち手を縫い付ける時に一緒に縫う
※ ポケットの底は目立たない色の糸で縫う

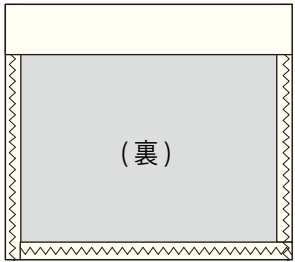
⑥ 内ポケットを準備して内袋生地に縫い付ける

1. 袋口を 3cm→1cm の順に折って三つ折りにします
2. 袋口以外の 3 辺を 1cm 折ります
3. 待針でとめ、袋口を縫います※縫い始めと縫い終わりは返し縫いをする
※袋口が一番上になるように折り順を変えておくと綺麗に仕上がる
4. 内袋の所定の位置に待針でとめ、図のように縫います

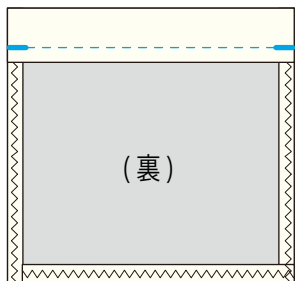
1. 三つ折り (3cm→1cm の順に折る)



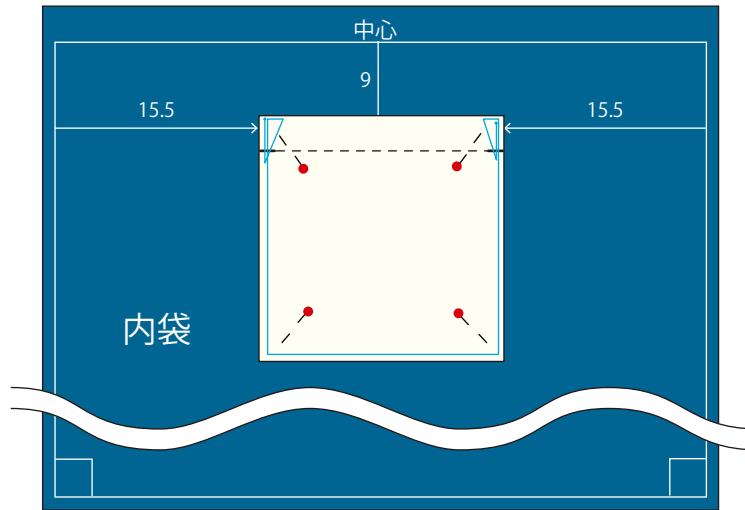
2. 袋口以外の 3 辺を 1cm 折る



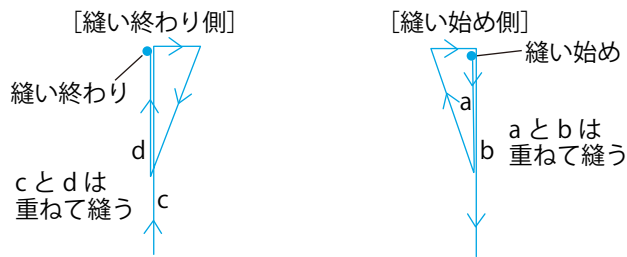
3. 袋口を縫う



4. 待針でとめて縫う



★袋口の角の縫い方

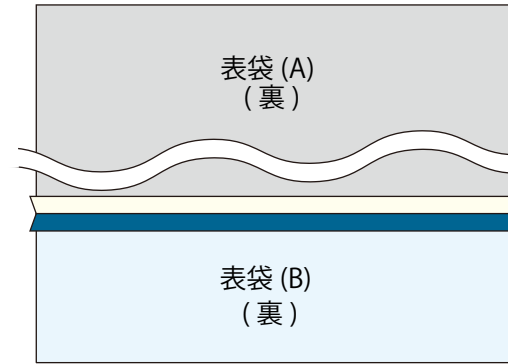


※ポケットを縫い付ける糸の色は、目立たない色でもステッチの色でもどちらでも OK(お好みで)

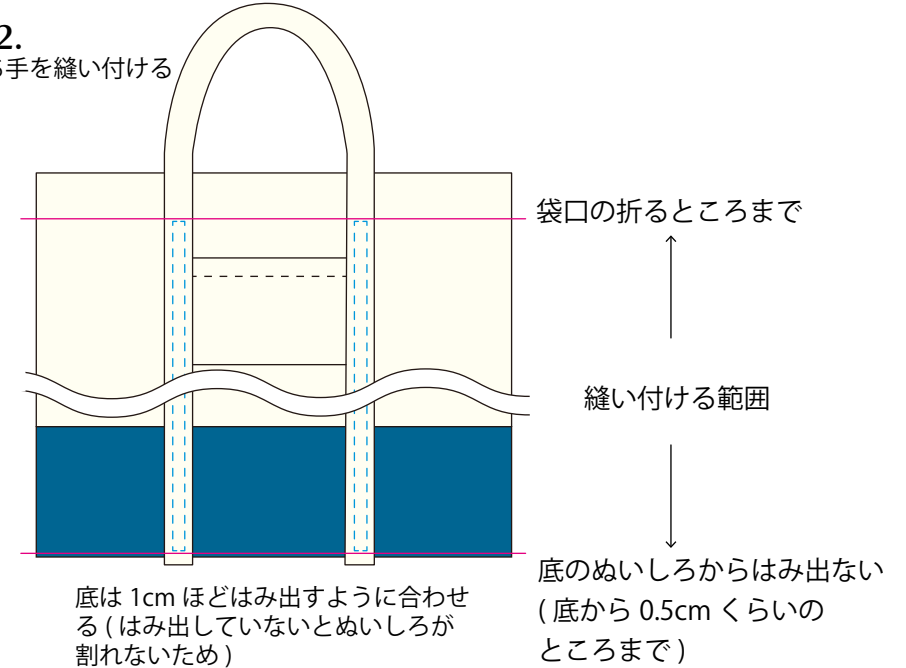
⑦ 表袋を縫い合わせて持ち手を付け、接着芯を貼る

1. 表袋 (A) と表袋 (B) を中表にして縫い合わせ、ぬいしろは割っておきます
2. 持ち手付け位置に待針で持ち手をとめ、目立たない色の糸で縫い付けます
※持ち手は表袋 (B) の底部分より 1cm はみ出るように合わせる
※縫い終わりは縫い始めに重ねる
3. 53×67cm に切った接着芯を表袋の裏側に貼ります (2 枚分)

1. 表袋 (A) と (B) を縫い合わせる



2. 持ち手を縫い付ける



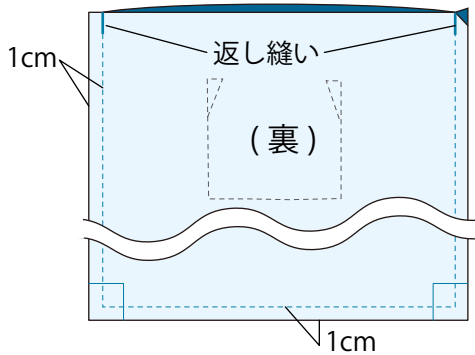
底は 1cm ほどはみ出すように合わせる (はみ出していないとぬいしろが割れないため)

⑧ 袋に仕立てる

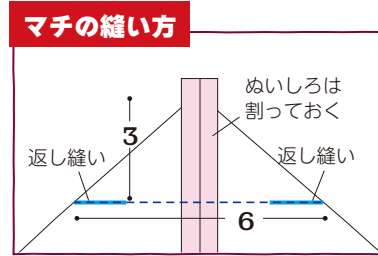
[内袋]

1. 中表にして待針でとめて脇と底を縫い、ぬいしろは割っておきます
※縫い始めと縫い終わりは返し縫いをする
2. マチを作ります
3. 袋口を折っておきます

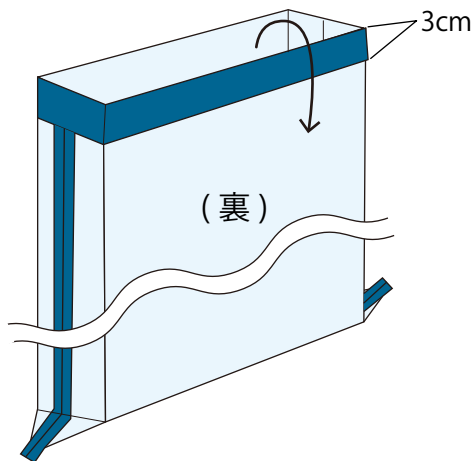
1. 脇と底を縫う



2. マチを作る



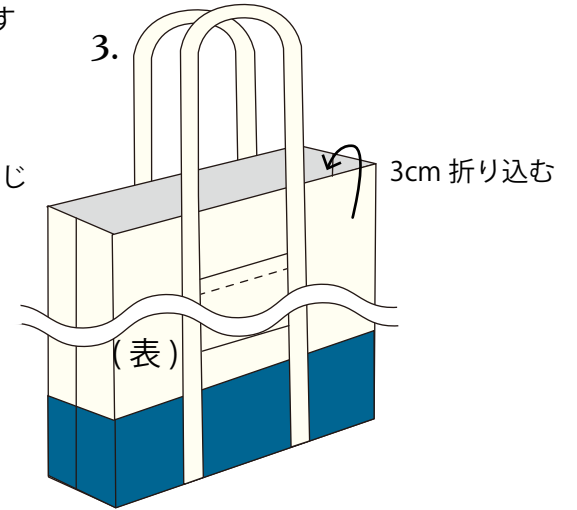
3. 袋口を折っておく



[表袋]

1. 中表にして待針でとめ、脇と底を縫い、ぬいしろは割っておきます
2. マチを作ります
3. 表に返して、袋口を折っておきます

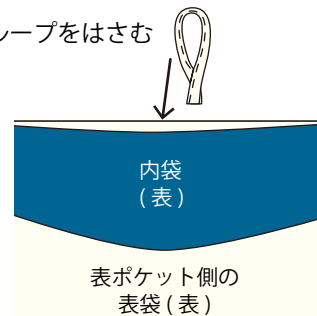
※脇と底の縫い方、ぬいしろは割る、マチの作り方は内袋と同じ



⑨ ボタンを縫い付け、袋口を縫う

1. 表袋に内袋を入れ、ループをはさんで待針でとめます
2. ボタン付け位置にボタンを縫い付け、ループをかけてみて長さを調整します
3. 待針でとめ、一周縫います。※縫い終わりは縫い始めに重ねます

1. ループをはさむ

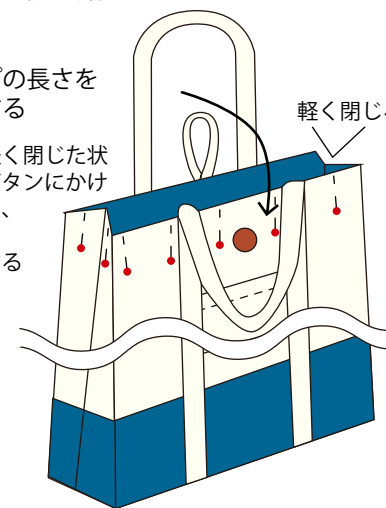


ループは縫った方を内側にして半分に折り、ボタンを縫い付けた側と反対側の表袋と内袋の間に、ループをはさんで待針でとめる。

※待針でとめにくい時は、仮止めクリップ〈ミニ〉でとめておく

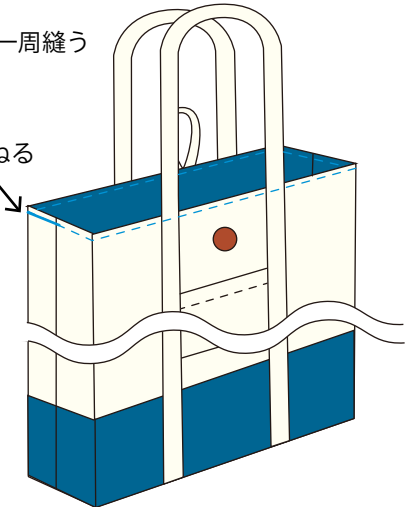
2.

ループの長さを調整する
脇を軽く閉じた状態でボタンにかけてみて、長さを調整する

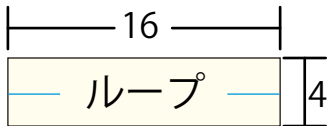
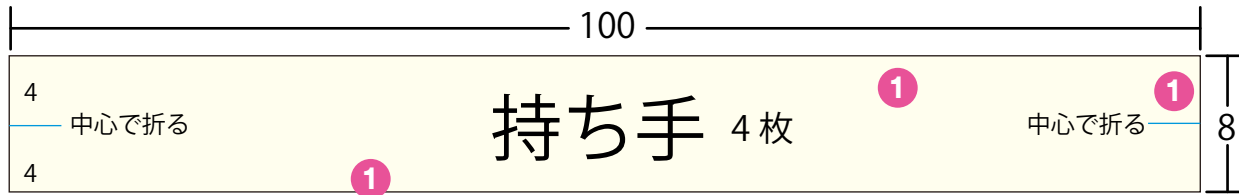
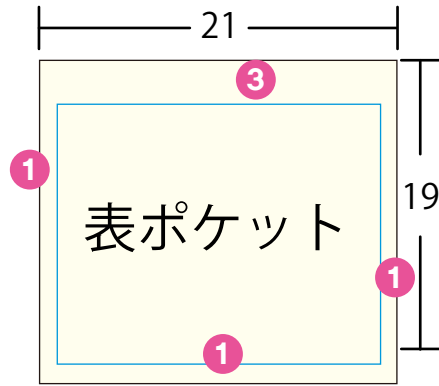
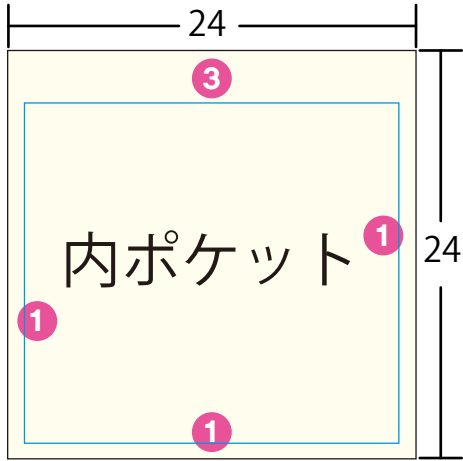


3. 一周縫う

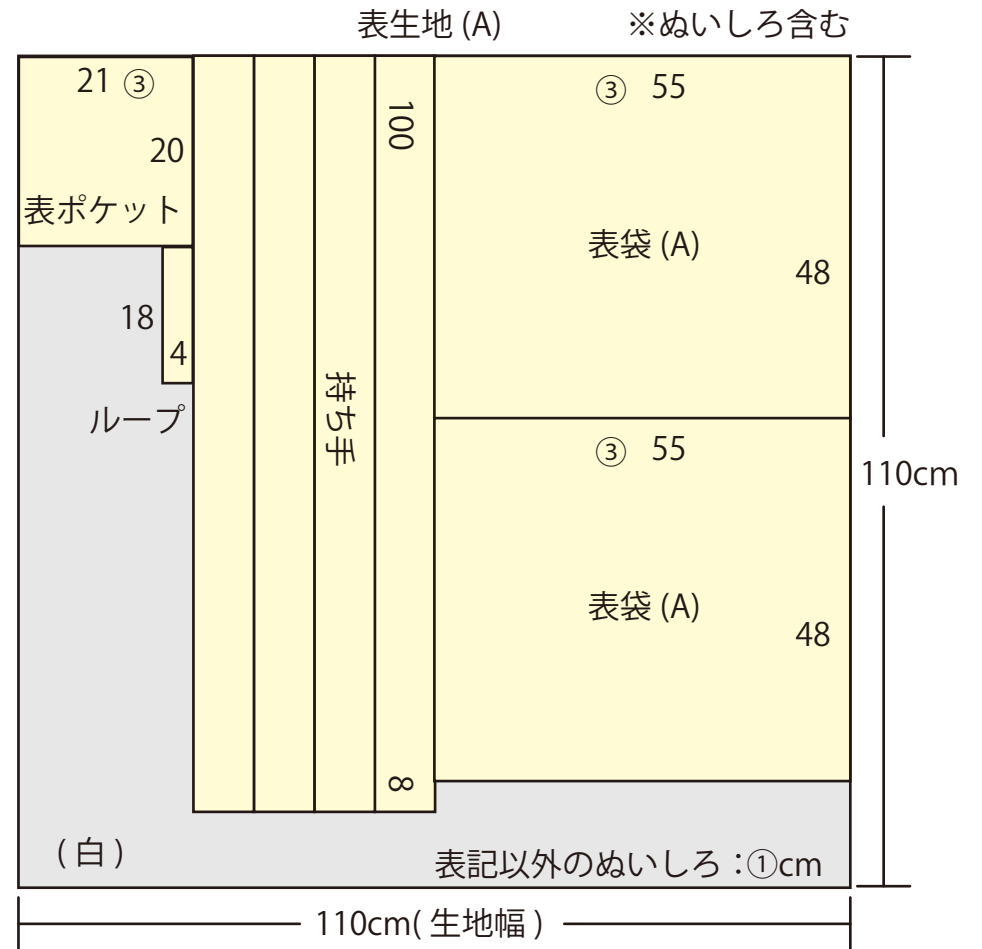
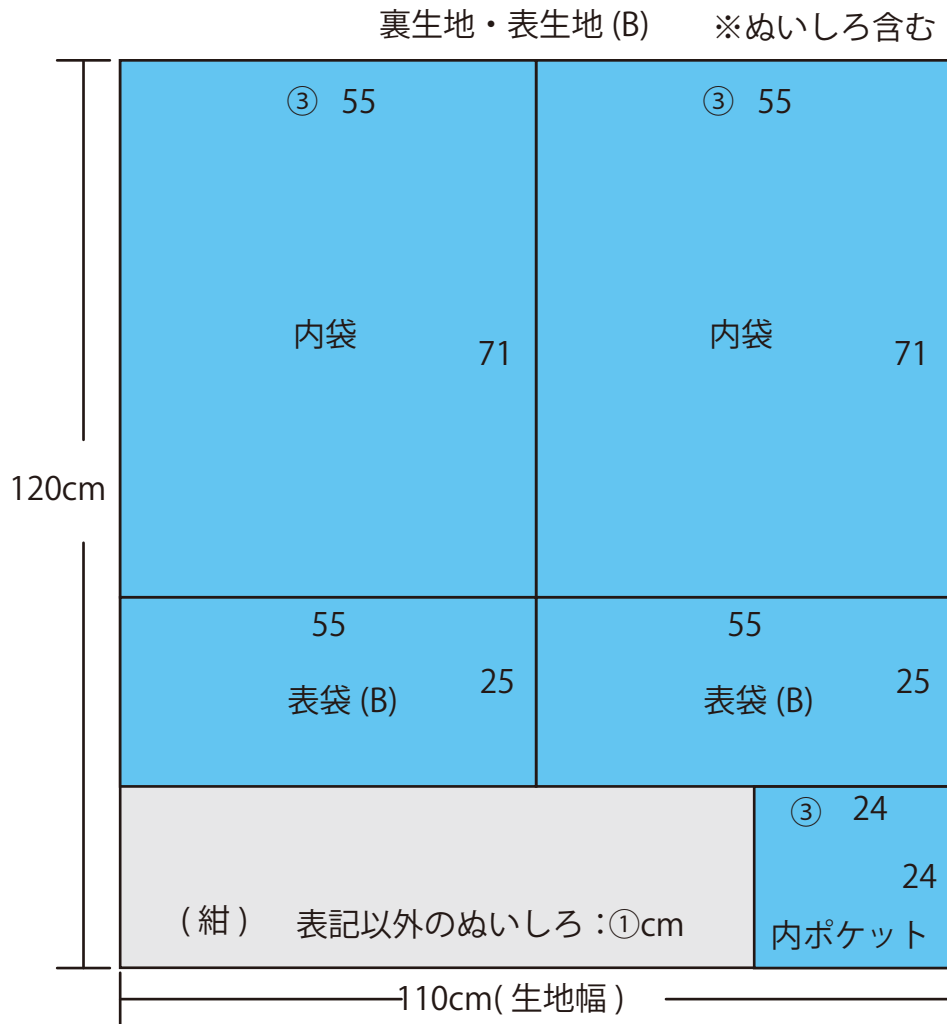
重ねる



【パーツ一覧】



【裁ち合わせ図】



※無地の生地を使用する場合の裁ち合わせ図です。
柄生地 (特に柄に上下がある場合) には当てはまらないことがあります。