

クローバー ビーズ刺し子プレートで作る 角十つなぎの巾着



デザイン／米永 真由美

<出来上がりサイズ>縦約14cm×横約13cm

<使用道具>

57-784 クローバー ビーズ刺し子プレート
<https://clover.co.jp/products/57784>

57-785 クローバー ビーズ刺し子針<6本入>
<https://clover.co.jp/products/57785>

24-412 水性チャコペン<青 細>
<https://clover.co.jp/products/24412>

スレダー ※「クローバービーズ刺し子針」に付属しています
 ミシン、消しペン(水性チャコペン用)、縫い針、目打

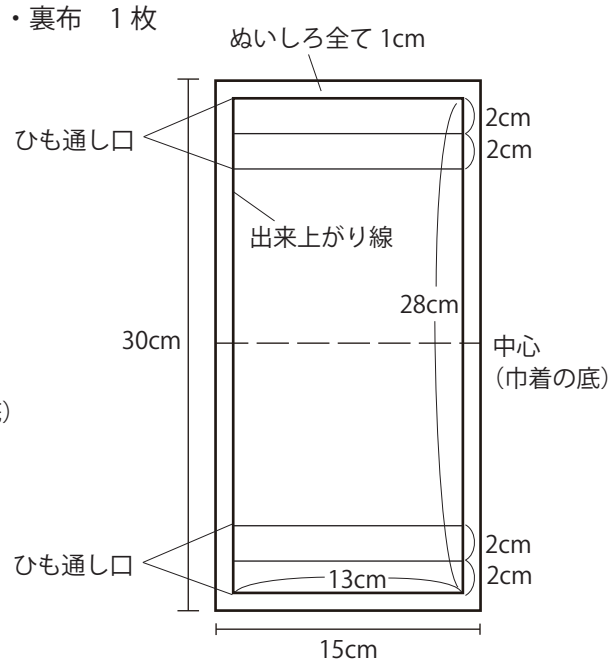
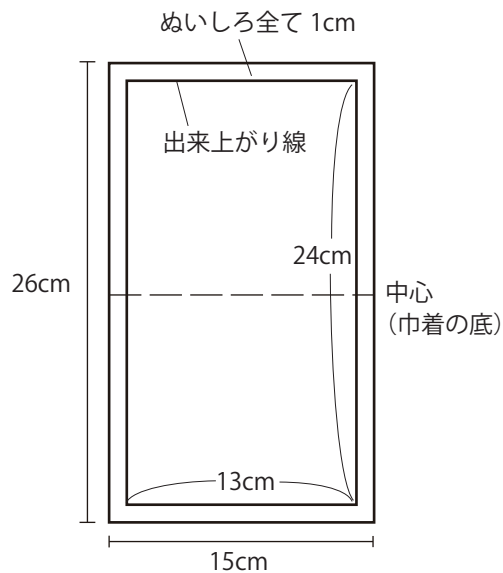


<材料>

表布 リネンのキャンバス生地 ピンク
 26×15cm 1枚
 裏布 リネンのキャンバス生地 サーモンピンク
 30×15cm 1枚
 接着芯 24×13cm 1枚
 (刺し子用)25番刺しゅう糸 オレンジ
 ビーズ刺し子二分竹ビーズ(6mm) 黄金、天青
 丸ひも(1.5mm) 茶系 約50cm 2本
 ミシン糸

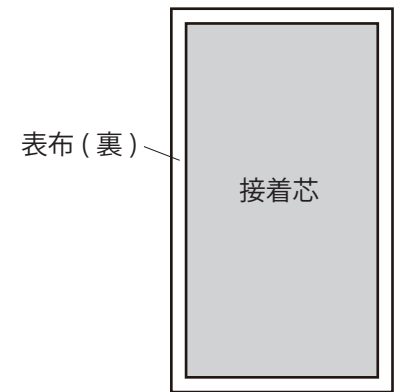
<製図>

- 表布 1枚
- 接着芯 (ぬいしろなし) 1枚



<作り方> ※クローバービーズ刺し子プレートの使い方は商品付属の説明書をご覧ください。

- ①製図を参考に、表布1枚、裏布1枚をぬいしろ付きで用意します。
 接着芯は表布の製図のぬいしろなしで1枚用意します。
- ②表布の裏側に接着芯を貼ります。



クローバー株式会社

②表布の上半分に、<ビーズ刺し子位置・図案>を参考にビーズ刺し子テンプレートの「8mm」の方を使って、縦横各14個の等間隔のドットを描きます。

③刺しゅう糸を準備します。

25番刺しゅう糸を約100cmにカットして、2本取りにします。

スレダーを使って2本の糸を針に通し、図のように半分に折る形で4本取りの状態を使います。



④図案の通りにビーズ刺し子をします。

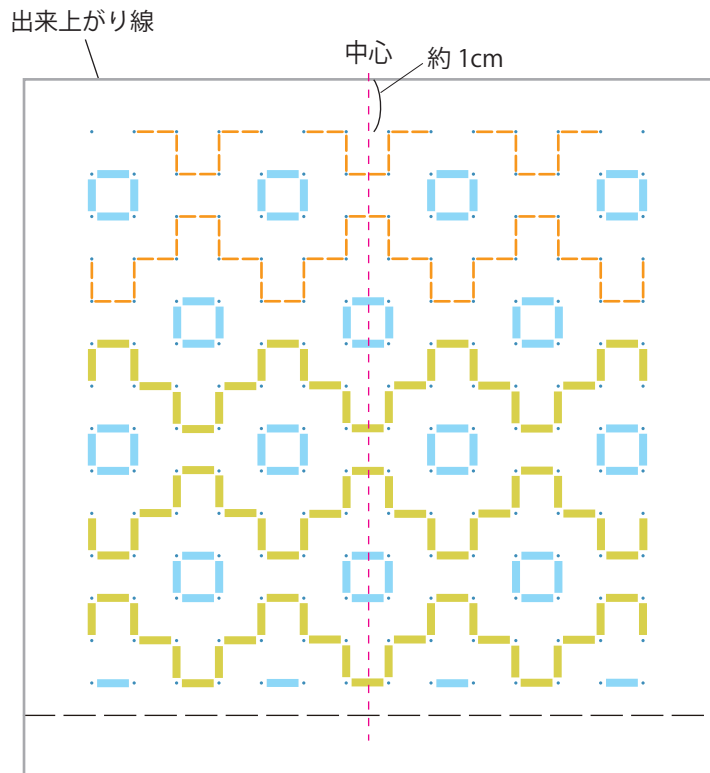
<ビーズ刺し子位置・図案>

ドットの数：縦 14 個、横 14 個

※ビーズ刺し子テンプレート 8mm 使用

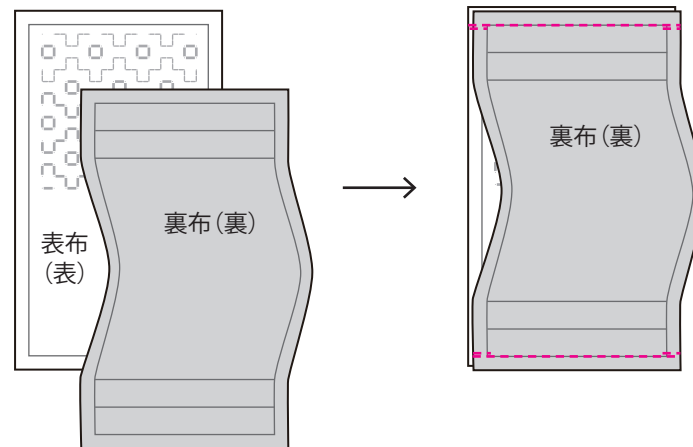
細い線(—): 刺しゅう糸(オレンジ)

太い線(—): 二分竹ビーズ(孔雀)



⑤表布と裏布を中表に合わせます。

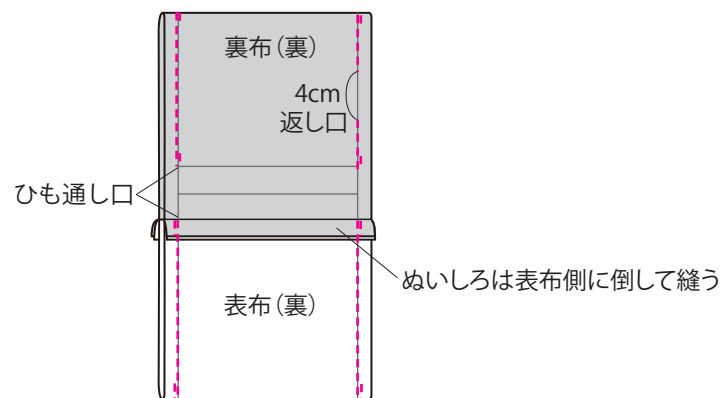
生地の上の端同士、下の端同士を合わせてぬいしろ1cmで縫い合わせます。



⑥表布と裏布をそれぞれ半分に折って中表に合わせ、脇を縫います(ぬいしろ1cm)。

ひも通し口と返し口は縫わないで下さい。

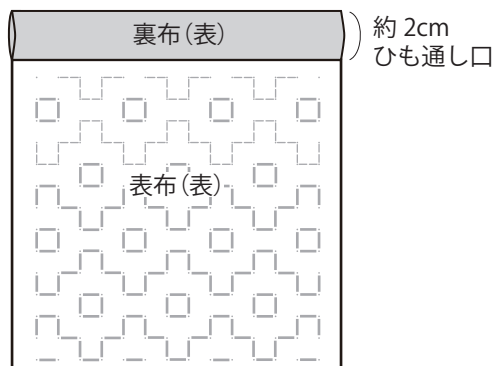
縫い終わったらぬいしろを割ります。



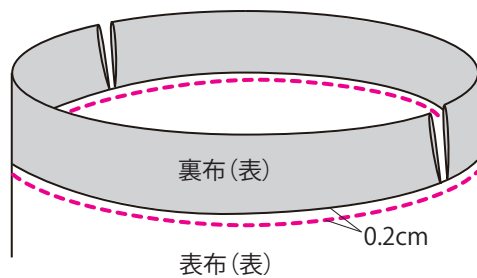
クローバー株式会社

クローバービーズ刺し子テンプレートで作る 角十つなぎの巾着 3-2

⑦返し口から表に返し、形を整えます。
裏布のひも通し口部分が、
表布から2cmほど出る形になります。



⑧ひも通し口の下に一周ステッチをかけます。



⑨返し口をコの字とじで閉じます。

【動画】
手縫いの基礎 10 コの字とじ
<https://clover.co.jp/movie/tenuikis10>



⑩ひも通し口にひも(約50cm)を通して完成です。



このように左右から
それぞれのひもを通す

ひもの端はひと結びします

クローバー株式会社

クローバービーズ刺し子テンプレートで作る 角十つなぎの巾着 3-3