



デザイン/クローバー

出来上がりサイズ（広げた状態）約46×46cm

手縫いやミシンでも作れます

<使用道具>

25-052 方眼定規〈50cm〉
<https://clover.co.jp/products/25052>

57-669 へらルレット
<https://clover.co.jp/products/57669>

22-724 マーブル待針<耐熱>
<https://clover.co.jp/products/22724>

布切はさみ、目打、アイロン、アイロン台

縫わずに
アイロン接着！



<材料>

生地 約50×50cm 目安（市販のカットクロスなど）

A 39-174 らくらく取付！薄型プラスナップ13mm（スモーキーピンク）
<https://clover.co.jp/products/39174>

B 39-175 らくらく取付！薄型プラスナップ13mm（スモーキーブルー）
<https://clover.co.jp/products/39175>

58-444 布用強力ボンド「貼り仕事」
<https://clover.co.jp/products/>

接着芯 3cm×3cm プラスナップの個数分（必要な場合）

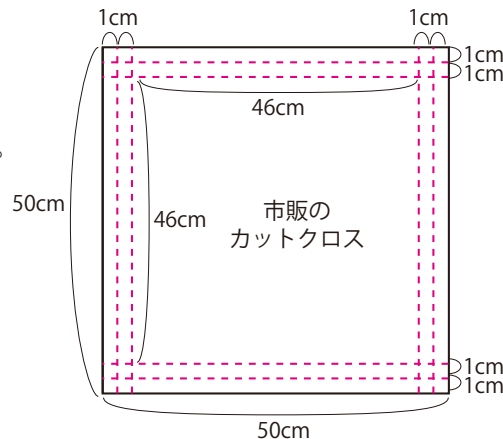
あると便利な道具

57-856 カッティングマットe〈A3〉
<https://clover.co.jp/products/57856>

※布用強力ボンド「貼り仕事」、らくらく取付！薄型プラスナップ13mmの使い方は商品のパッケージ台紙をご覧ください。

<作り方>

- ①必要なサイズの布を用意して、右図のように端から1cmと2cmの部分（-----）を定規とへらルレットを使ってしるし（折り目）をつけます。



- ②しるし部分を三つ折りして待針をとめ、アイロンをかけます。
折り込んだところに布用強力ボンド「貼り仕事」を塗り、アイロンで接着します。



角もしっかりアイロン接着します。

※詳しい接着方法は、布用強力ボンド「貼り仕事」のパッケージ台紙をご覧ください。

- ③中に入れるものを包んで、ボタンの位置を決めて取り付けます。
薄めの生地の場合は、強度が足りないことがありますので、裏側をボタンよりひとまわりほど大きい接着芯で補強しましょう。
目打で穴をあけ「らくらく取付！薄型プラスナップ」を付けます。

<接着芯の付け方例>



上側（表）が（凸オス）、
下側（裏）が（凹メス）が
基本になります。

※らくらく取付！薄型プラスナップ13mmの詳しい取り付け方法は、パッケージ台紙をご覧ください。