

シンプルな2wayナップサック



持ち手付きなので
トートバッグとして
も使えます！

(画像はタブに通した
ひもを外し、ひも通し口
のところでリボン結び
しています)



デザイン／パフェプロジェクト東京 山田あゆみ
出来上がりサイズ (平置き・持ち手含まない) :
縦約 42cm× 横約 35cm

<使用道具>

24-412 水性チャコペン<青 細>
<https://clover.co.jp/products/24412>

25-053 方眼定規 30cm
<https://clover.co.jp/products/25053>

36-191 布切はさみ「ブラック」
<https://clover.co.jp/products/36191>

37-188 めいしろガイド<位置決めプレート付>
<https://clover.co.jp/products/37188>

22-736 仮止めクリップ

35-114 スピードゴム通しクリップ式
(もしくは「35-111 スピードひも通し」)

糸切はさみ、目打、待針、ミシン、アイロン、アイロン台など

※ナイロン生地など熱に弱いものを使う場合は
アイロンの代わりに「コロコロオープナー」を使うと便利です。

<材料>

外袋布(ナイロン生地) 46×38cm 2枚

内袋布(コットン生地) 42×38cm 2枚

持ち手用布 52×7cm 2枚

タブ用布 8cm角 2枚

ひも(パラシュートコード 幅約4mm) 400cm以上

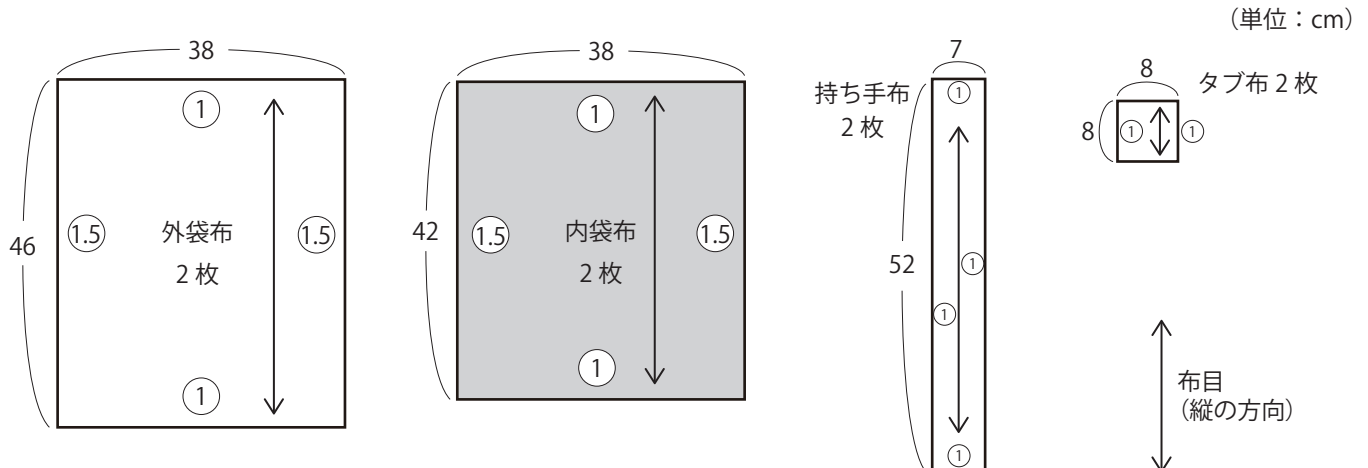
(1本200cm以上で2本。お好みで調整してください)

ミシン糸



<作り方>

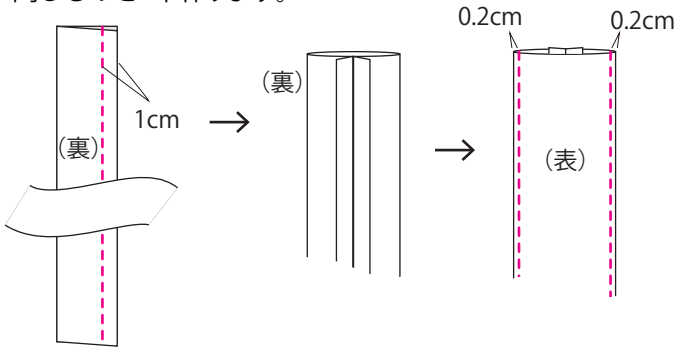
①図のサイズに布に直接しるしを付けて裁断します。
めいしろ(○囲みの数字)を含んでいます。



②持ち手を作ります。
持ち手布を中表に半分に折り、ぬいしろ1cmで縫います。
ぬいしろを割ります。

※ナイロンなど熱に弱い生地はコロコロオープナーを、
コットンや麻の生地の場合はアイロンを使ってください。

表に戻して(イージーターンを使うと便利)、両サイド0.2cmのところを縫います。
同じものを2本作ります。

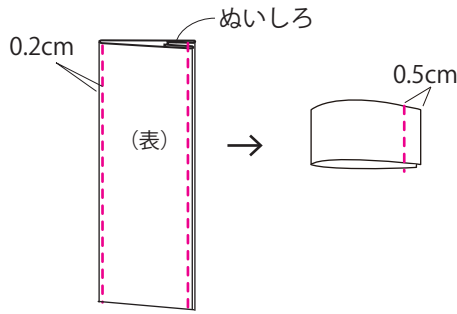


※縫い始めと縫い終わりは返し縫い。

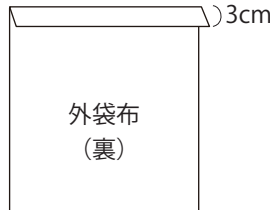
③タブを作ります。
持ち手と同様に中表に半分に折り、ぬいしろ1cmで縫います。
ぬいしろは割らず、表に戻します。

ぬいしろが端にある状態で、両サイド0.2cmのところを縫います。
2つ折りにし、端から0.5cmの所を縫います。

同じものを2個作ります。



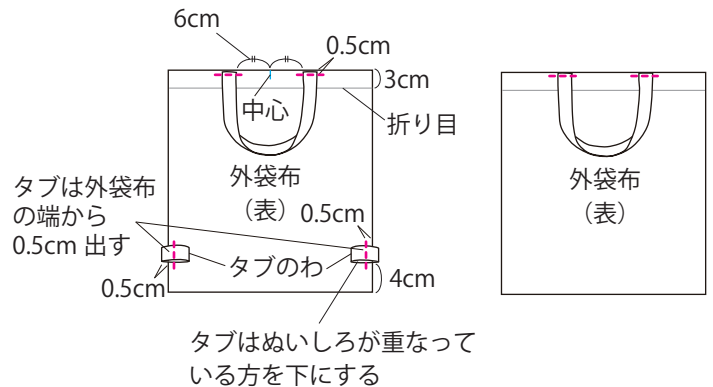
④外袋布の上端を裏側に3cm折り、
コロコロオープナーかアイロンで折り目をつけます。



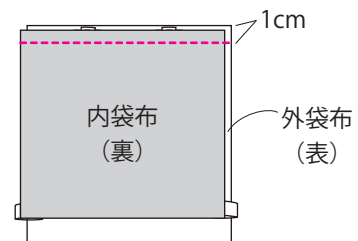
⑤外袋布に持ち手とタブを仮止めします。
図のように持ち手を配置します(持ち手がねじれないように
気を付けてください)。
上端から0.5cmの所をミシンで縫います。

タブは図のように配置し、
外袋布の端から0.5cmの所を縫います。

もう1枚の外袋には持ち手のみ同様に仮止めします。



⑥外袋布と内袋布を中表に合わせ、袋口側をぬいしろ1cmで縫います。
ぬいしろはコロコロオープナーかアイロンで2枚一緒に内袋側に倒します。
もう1枚も同様にします。



あると便利

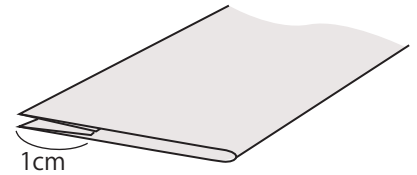
はさんで押し込むだけで、簡単にループが表に返せます。



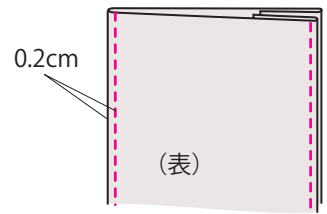
57-683
イージーターン (2本組)
<https://clover.co.jp/products/57683>

◎持ち手やタブに厚い生地をお使いの時は…

(1) 外表で図のようにアイロンで折ります。



(2) 両端をステッチ。



(表)

外袋布 (表)

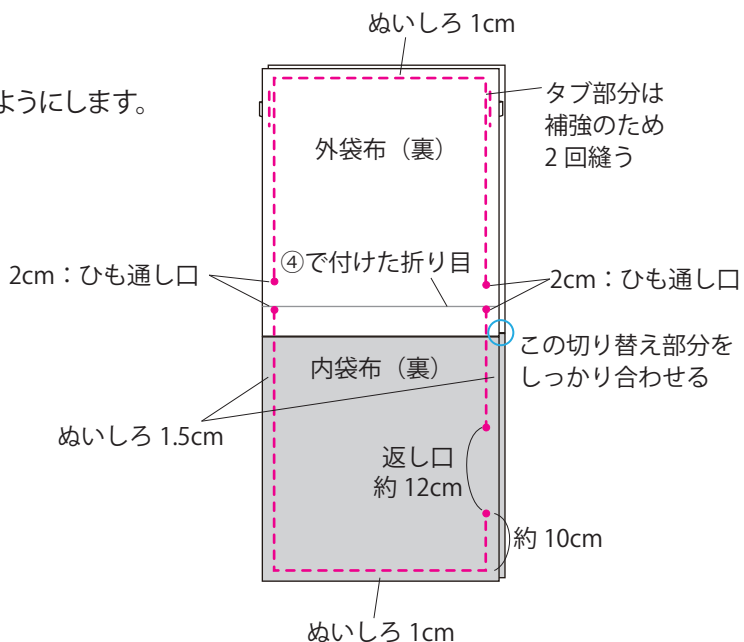
外袋布 (表)

タブはぬいしろが重なっている方を下にする

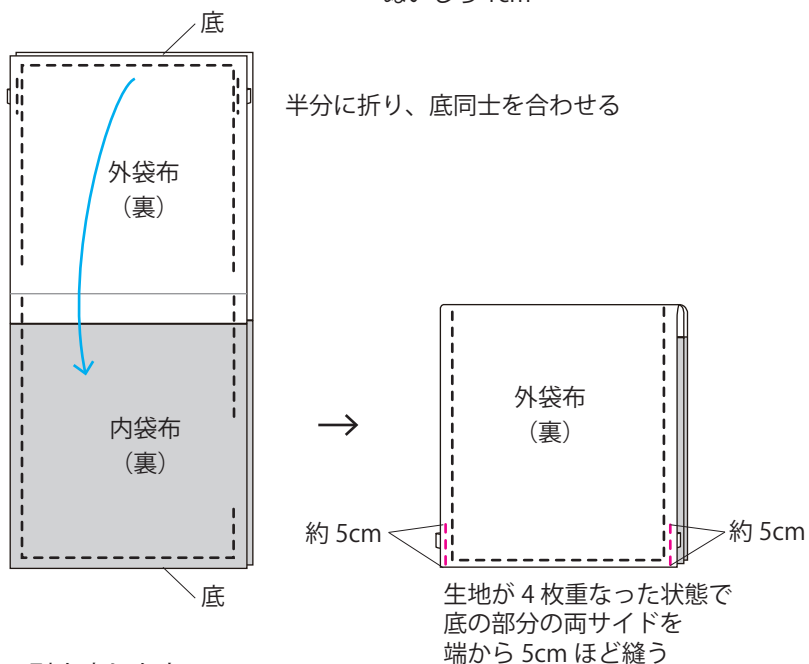
⑦⑥で縫い合わせたものを広げ、中表に合わせます。
 合わせる時に、⑥で縫い合わせた部分がぴったり合うようにします。

ひも通し口と返し口を残してぐるりと縫います。
 (ぬいしろはサイドが1.5cm、上下は1cmで縫います。)

タブ部分は補強のため2回縫います。
 ぬいしろはココロコオープンナーかアイロンで開きます。



⑧中表のまま半分に折り、底同士を合わせて
 図の位置を5cmほど縫います。
 ぬいしろの真ん中辺りを縫います。

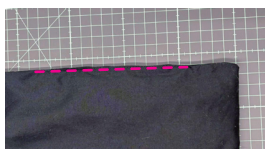


⑨表に戻します。
 返し口から手を入れ、外袋の底部分の端をつかんで引き出します。
 (出しにくい場合は少しずつ出せる部分を探しながら引き出します。)
 全て返せたら内袋を中に入れ形を整えます。

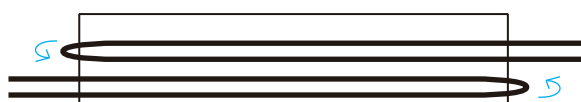
⑩袋口を一周縫います。
 縫う前に、ひも通し口部分のぬいしろが開いているかを確認します。
 開いていない場合は返し口から手を入れて開きます。
 内袋の端から1~2mmのところを一周縫います。



⑪返し口をミシンで縫います。



⑫ひも通し口にひもを通し、さらに片方のひもをタブに通します。
 ひもの端を結んで完成です。



ひもは左右からこのように通す



ひも通し口に通した後、1本をタブに通す

2本をまとめてひと結び

※見本作品は 200cm のひもを 2 本通しています。
 ひもの長さはお好みで調整してください。